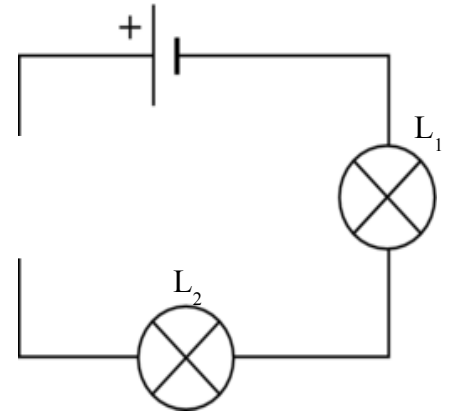


Contrôle du 24.11.2014 correction**I. Montage n°1 13pts****1. Le type de montage (2pts)**

Le montage de la figure ci contre est il en série ou en dérivation ? Justifier votre réponse en argumentant et en identifiant (la ou les boucles). Surligner la ou les boucles avec une ou plusieurs couleurs.

Réponse :

**2. Branchement de voltmètres (11pts)**

a) (2pts) Ajouter sur le montage ci-dessus suivant trois voltmètres V_1 , V_2 , V_{pile} pour mesurer les tensions aux bornes des lampes L_1 et L_2 et de la pile.

b) (2pts) Quelle relation existe entre les tensions U_1 , U_2 , U_{pile} ?

Réponse :

c) (2pts) Donner la valeur de la tension U_1 si les lampes sont identiques et si la pile délivre une tension de $U_{\text{pile}}=4,5\text{V}$

Réponse :

d) (2pts) Quelle sera la valeur de U_1 si on dévisse L_2 ?

Réponse :

e) (1pt) Ajouter sur le schéma ci dessus un ampèremètre A entre L_2 et la pile

f) (1pt) Si L_2 est revissé, l'ampèremètre affiche 150 sur le calibre 200mA, quelle est la valeur du courant électrique I_1 qui circule dans L_1 .

Réponse :

g) (1pt) Si on dévisse à nouveau L_2 quelle sera la valeur affichée par l'ampèremètre ?

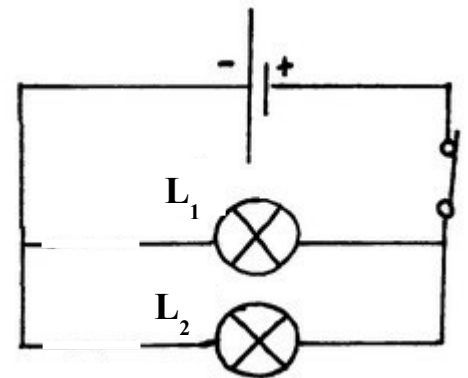
Réponse :

II. Montage n°2 interrupteur fermé (9pts)

1. Le type de montage(2pts)

Le montage de la figure ci contre est il en série ou en dérivation ? Justifier votre réponse en argumentant et en identifiant (la ou les boucles). Surligner la ou les boucles avec une ou plusieurs couleurs.

Réponse :



2. Branchements d'un voltmètre et d'ampèremètres (7pts)

a) (1pt) Ajouter sur le montage ci dessus un voltmètre V_{pile} pour mesurer la tension aux bornes de la pile.

b) (2pts) Quelle relation existe entre les tensions U_1 , U_2 , U_{pile} ?

Réponse :

c) (1pt) Ajouter sur le montage deux ampèremètres A_1 et A_2 pour mesurer les courants électriques I_1 et I_2

d) (1pt) Les deux ampèremètres sont sur le calibre 10A. L'ampèremètre A_1 indique 0,15 et A_2 indique 0,25. Quelles sont les valeurs des courants électriques I_1 , I_2 , et I_{pile} . (Justifier)

Réponse :

e) (1pt) La lampe L_1 est dévissée l'ampèremètre A_2 indique 0,4. Quelles sont les valeurs des courants électriques I_1 , I_2 , et I_{pile} . (Justifier)

Réponse :

3. Interrupteur ouvert (1pt)

L'interrupteur est ouvert quelles sont les indication de tous les appareils de mesure ?

Réponse :